

asseco

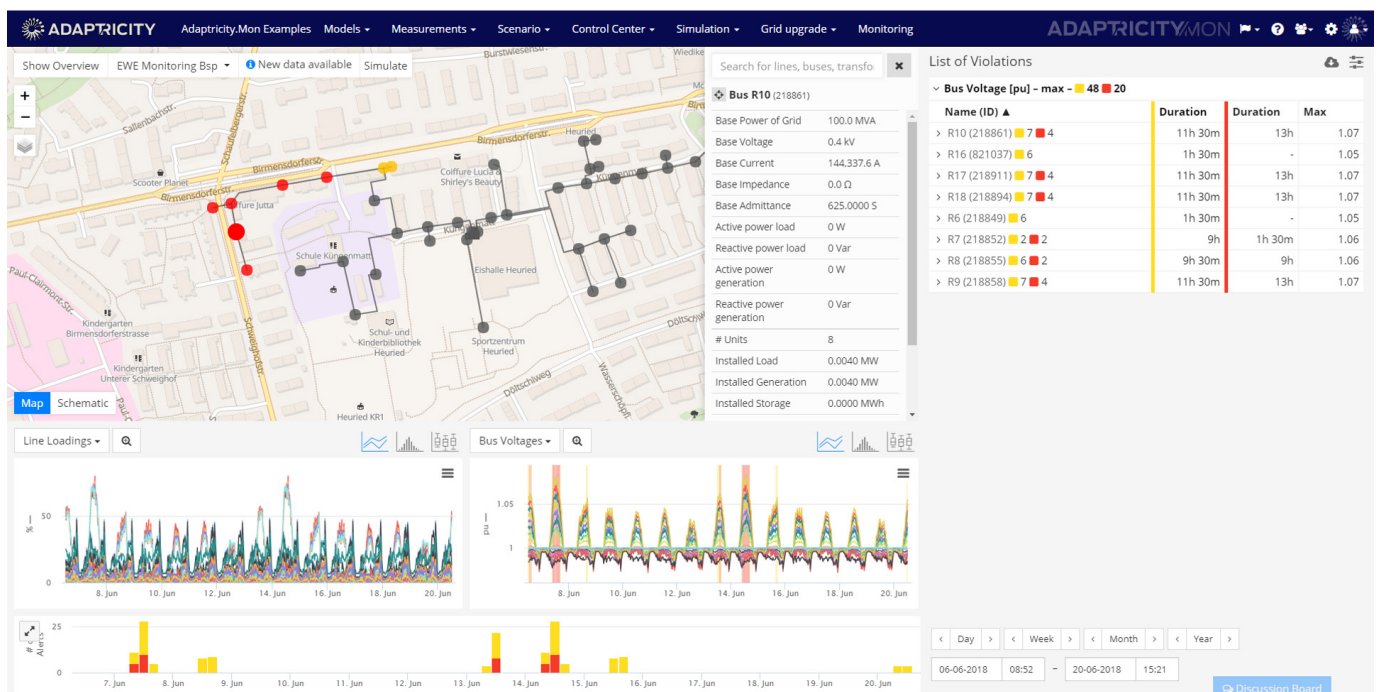
SAMO LIDS - Adaptricity Netzberechnung.

samo-asseco.com

Netzplanung und -berechnung mit Adaptricity direkt aus SAMO LIDS.

Halten Sie die Versorgungssicherheit Ihrer Netze mit der SAMO LIDS Schnittstelle Adaptricity auf dem höchsten Niveau. Das Netzanalysetool von der Secure Switzerland AG unterstützt Stromnetzbetreiber bei der Netzplanung und -berechnung direkt aus SAMO LIDS heraus.

In SAMO LIDS werden alle verfügbaren Daten über das Netz gesammelt und mit Hilfe der Adaptricity Schnittstelle berechnet, analysiert sowie auf ihre Qualität überprüft. Die Netztopologie wird mit den Belastungswerten der einzelnen Netzelemente automatisch von Adaptricity nach SAMO LIDS importiert. Fehler in den Messdaten, wie beispielsweise durch Datenlücken, werden automatisch korrigiert. Netzplaner können somit die aktualisierten Werte direkt in SAMO LIDS abrufen.

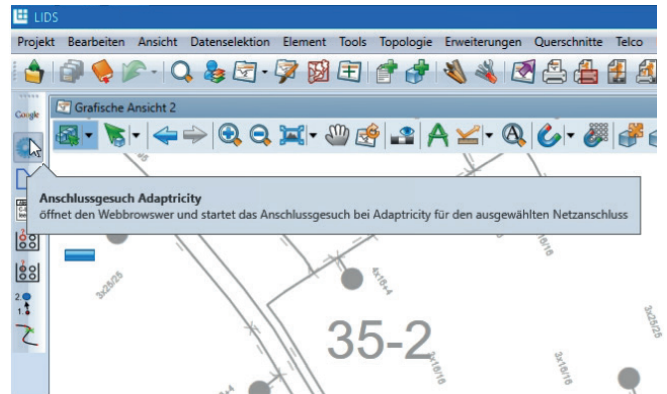


Netzberechnung aus SAMO LIDS.

- SAMO LIDS hält die Daten über die Netzstruktur inkl. Topologie
- Schnittstelle überträgt Daten (Voll-, Teilnetze) an Adaptricity
- Adaptricity kombiniert die Daten ggf. mit zusätzlichen Werten und berechnet diese
- Schnittstelle überträgt Daten an SAMO LIDS zurück [z. B. letzte Berechnung, Zustandskennziffer, Ergebnisse von Anfragen]
- SAMO LIDS visualisiert und dokumentiert Ergebnisse auch historisierend

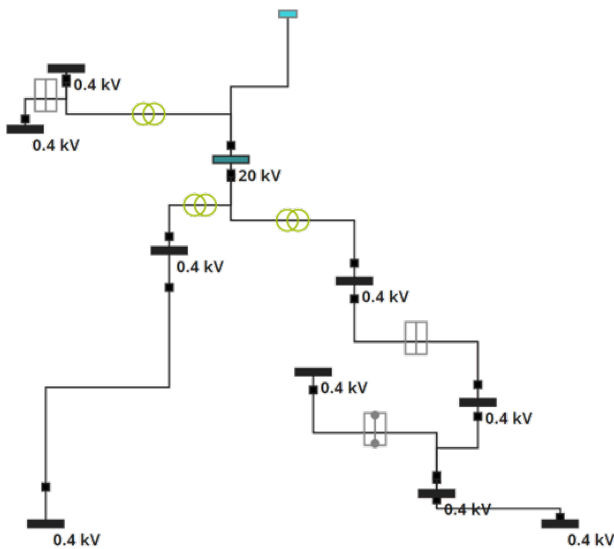
Funktionen.

- Netzanschlussgesuche und Netzberechnung direkt in SAMO LIDS erfassen
- Export des kompletten Netzes in das Adaptricity-Format
- Stresstest
- E-Mobility-Check
- Zeitreihen-Simulation
- Detailansicht der Netzgebiete
- Report der Netztopologie mit den Belastungswerten in SAMO LIDS
- Bewertung des Netzanschlusses. Status wird als Attribut zusammen mit einem Zeitstempel in SAMO LIDS dokumentiert.
 - Grün = Bau/Anschluss der Anlage freigegeben
 - Gelb = Genauere Prüfung notwendig
 - Rot = Ohne Netzausbau nicht anschließbar



Adaptricity.Sim.

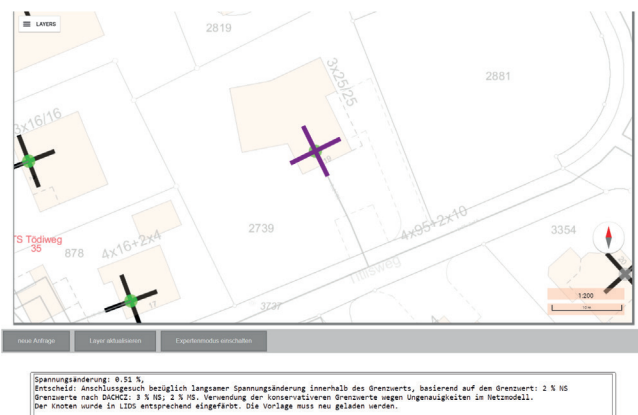
Adaptricity.Sim ist eine flexible Netzplanungs- und Simulationsumgebung, die zeitreihen-basierte Simulationen von aktiven Verteilnetzen ermöglicht.



Schemadarstellung einer SAMO LIDS-Topologie in Adaptricity.Sim

Nutzen & Vorteile.

- Anwenderfreundliche Netzplanung und Optimierung in SAMO LIDS
- Prozessoptimierung
- Erkennen kritischer Netzgebiete
- Gezieltere Netzinvestition durch detailliertere Simulation
- Transparenz in allen Netzen
- Smarte Planungsgrundlage durch „Digital Twin“ mit Zeitreihen
- Echtzeit-Überblick über Status des gesamten Netzgebiets



Zugang aus SAMO und SAMO LIDS.

- SAMO
- SAMO LIDS Explorer
- SAMO LIDS Edit
- SAMO LIDS Browser

SAMO LIDS - Adaptricity Netzberechnung.

ASSECO

Asseco BERIT GmbH

Mundenheimer Str. 55
68219 Mannheim
Deutschland
+49 621 878 05-0

info@asseco-berit.de
samo-asseco.com

SECURE
ADAPTRICITY

Secure Switzerland AG

Buckhauserstrasse 1
8048 Zürich
Schweiz
+41 44 500 92 45

contact@securemeters.com
adaptricity.com

07/2023

ASSECO